

MISTRAL Durchsturzsischerung



MISTRAL Durchsturzsischerung

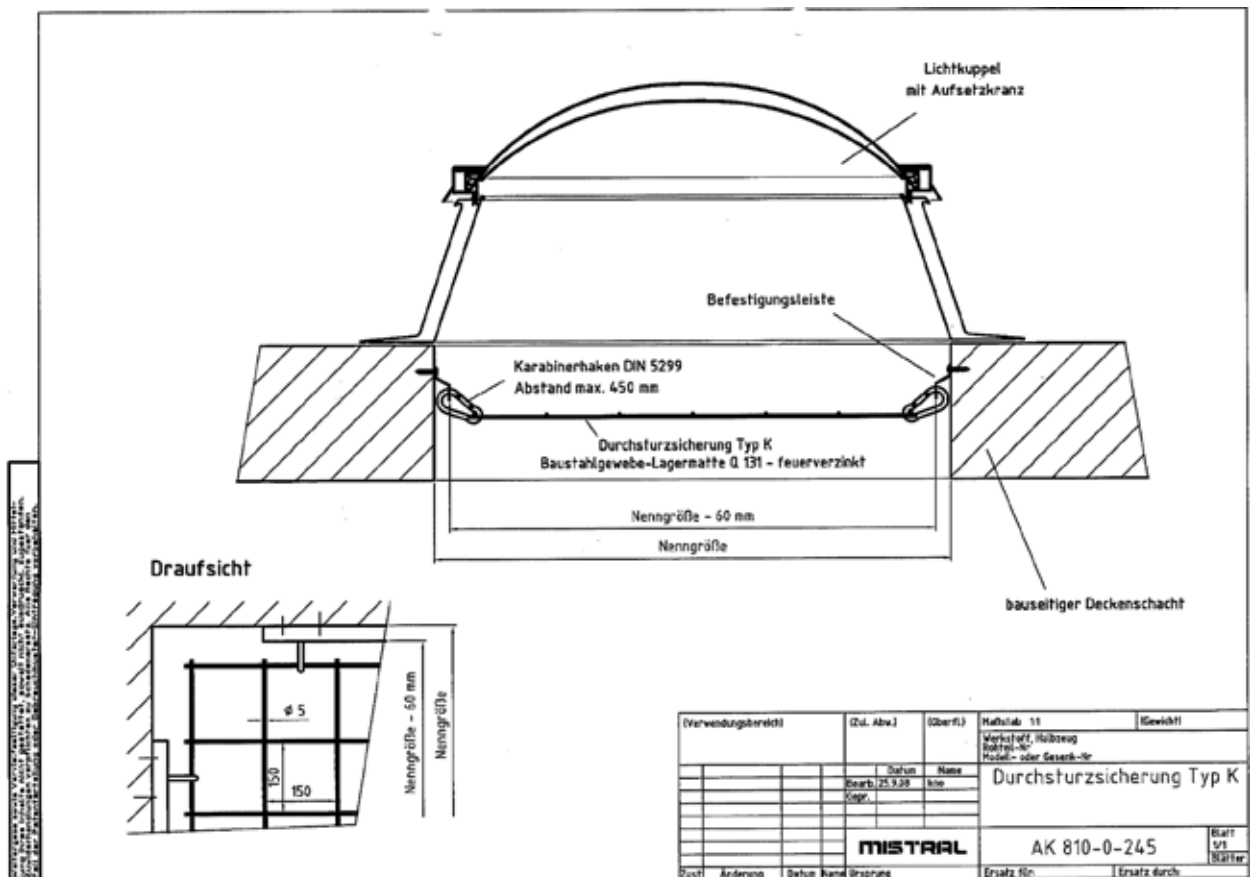
Produktbeschreibung:

Der Durchsturz von Personen und größeren Gegenständen wird verhindert. Besonders auf begehbaren Dächern, Terrassen und für die Sicherheit bei Dacharbeiten ist dieses TÜV-geprüfte Produkt besonders wichtig.

Die Durchsturzsischerung ist ein verzinktes, aus einem Stück hergestelltes Schutzgitter, das nicht nur für Lichtkuppeln, sondern auch für andere Lichtkuppelfabrikate eingesetzt werden kann.

Die Öffnungsfunktionen von Lichtkuppeln für die Entlüftung oder als Rauch- und Wärmeabzug werden durch den Einbau des Schutzgitters nicht behindert. Eine bauseitige Farbbeschichtung der Durchsturzsischerung ist möglich.

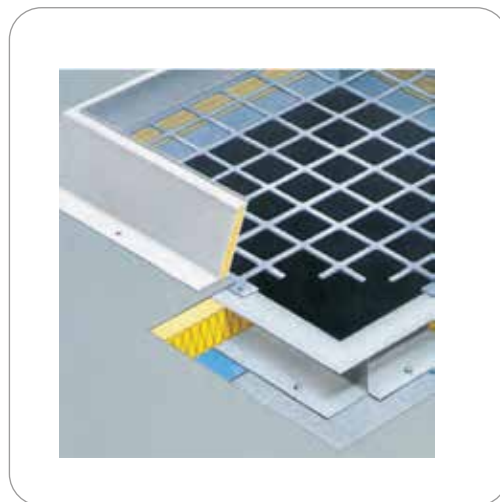
Maßbild



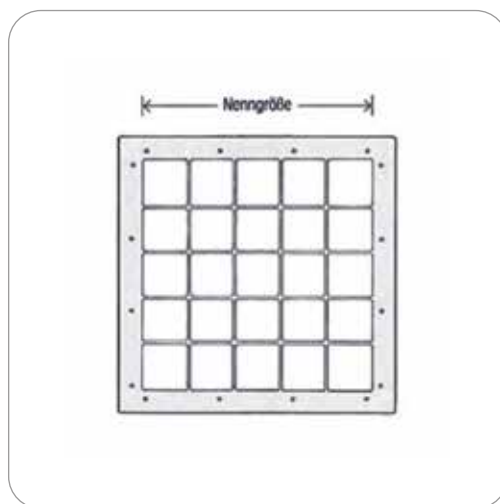
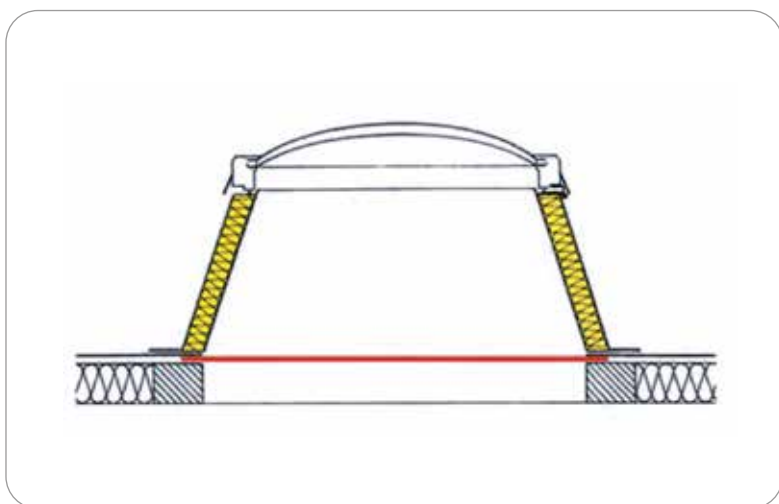
MISTRAL Durchsturzsicherung



MISTRAL Durchsturzsicherung



Die Durchsturzsicherung wird bei der Dacheindichtung unterhalb des Aufsetzkranzes eingebaut.



Durchsturzsicherungen gibt es in den zwei Varianten: zur bauseitigen Montage unter dem Aufsetzkranz (Typ LK-L) oder zur Nachrüstung (Typ LK-K). Die Unfallverhütungsvorschrift „Bauarbeiten“ UW 22 (VBG 37) schreibt das Sichern von Dachdurchbrüchen bei Dacharbeiten vor.

