

Entrauchungsklappe RKI-90



Entrauchungsklappe RKI-90

Bauaufsichtliche Zulassung Z-78.2-11

Feuerwiderstandsklasse EK90 in Entrauchungsleitungen m. Feuerwiderstandsdauer von 90 min

Entrauchungsklappe RKI-90 bestehend aus dem Gehäuse mit Absperrklappe in der Ausführung als Mehrlamellenklappe sowie einem E-Motor über Gestängeantrieb mit L90-Verkapselung. Die Entrauchungsklappe hat die Feuerwiderstandsklasse EK30, EK60 und EK90 in Entrauchungsleitungen aus Plattenbaustoffen mit einer Feuerwiderstandsdauer von L30, L60 und L90 min.

Die Entrauchungsklappen dürfen innerhalb eines Brandbereiches auch in Wandungen von Entrauchungsleitungen ohne Feuerwiderstandsdauer eingebaut werden. Weiterhin dürfen sie auch zum Nachströmen von Zuluft für Entrauchungsanlagen verwendet werden.

Technische Daten

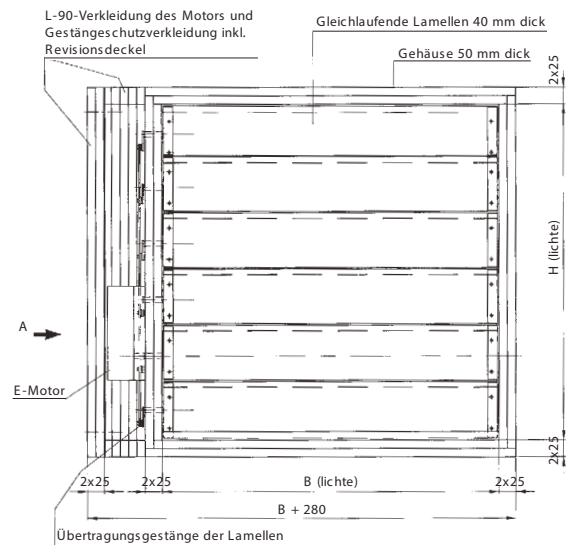
Abmessungen

$B \geq 200$ bis ≤ 1000 mm

H in mm lichte	Anzahl der Lamellen
340	2
505	3
670	4
835	5
1000	6

$L \geq 250$ mm

Entrauchungsklappe als gleichlaufende Mehrlamellenklappe



Bestellbeispiel

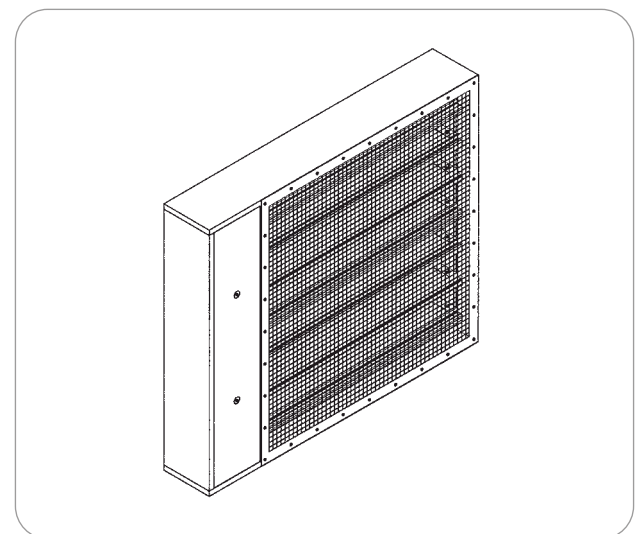
RKI-90 / SEL 1.90 / B x H x L

L = 250 mm (Standardabmessung)
auf Wunsch auch in >250 mm lieferbar

Abmessungen B x H in mm (H-Seite ist immer die Bedienseite)

- E-Motor-Ausführung (siehe Seite 41)
- SEL 1.90 – 24 V~
- SEL 2.90 – 230 V~
- SEL 1.90 SLC – (2-Draht-Technik)

Entrauchungsklappe in der Ausführung als Mehrlamellenklappe inkl. E-Motor, L90-Verkleidung von Gestänge und Motor und Abdeckgitter



Stand: 26.07. 2013

Technische Änderungen vorbehalten

DR. ERMER GMBH

Daimlerstr. 7 · D-50859 Köln
Tel.: +49 (0) 22 34 - 20 969 - 0
Fax: +49 (0) 22 34 - 20 969 - 22
E-Mail: de@mistral.eu.com

MISTRAL BST GMBH

Ruessenstr. 5 · CH-6340 Baar
Tel.: +41 (0) 41 444 06 60
Fax: +41 (0) 41 444 06 61
E-Mail: ch@mistral.eu.com

MISTRAL SMOKE CONTROL GMBH

Hirschstettnerstr. 19-21 · Bauteil K / 3. OG · A-1220 Wien
Tel.: +43 (0) 1 - 698 48 42
Fax: +43 (0) 1 - 698 48 42-3
E-Mail: at@mistral.eu.com