

Blitzlicht Solex 10



Optischer Signalgeber Blitzlampe

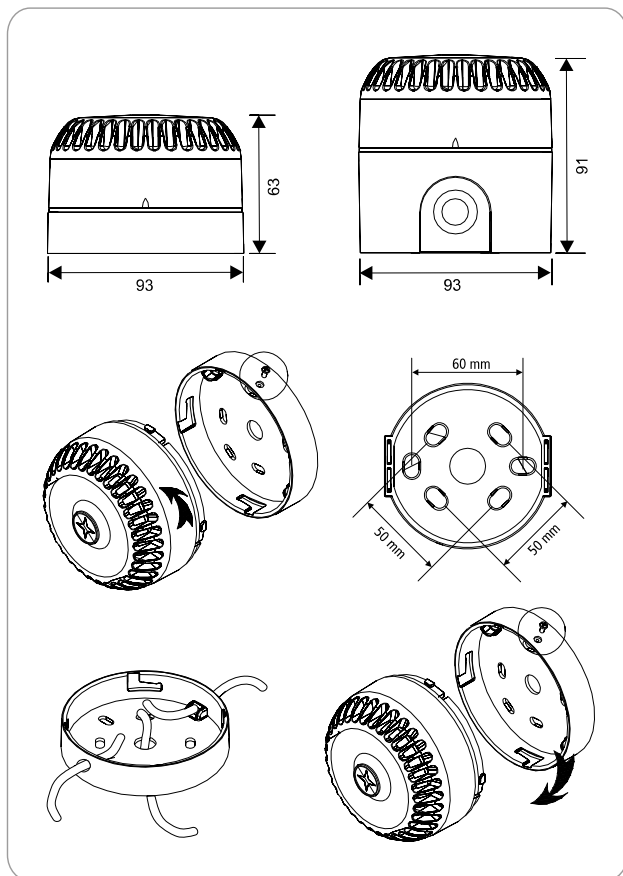
Optischer Signalgeber Blitzlicht Solex 10

- Hohe Effizienz
- Kalottenfarbe rot
- Sockel weiß mit Bajonettverschluss
- VDS Zulassung für Solex

Leistungsbeschreibung

Optischer Xenox-Signalgeber in robuster Bauform für den universellen Einsatz. Die Solex ist in der Kalottenfarbe rot erhältlich. Der Signalgeber wird mit einem flachen Sockel in Farbe Weiss ausgeliefert.

Montage



Technische Daten

Betriebsspannung:	10 bis 30 VDC
Stromaufnahme typ. 24 V:	93 mA
Einschaltstrom	40,5 mA für 2 ms
Blinkfrequenz	1 Hz
Lichtstärke	4,8/8,4/7/2/2,8/14 cd
Schutzart	IP 54
Zul. Umgebungstemp.	-25 °C bis +70 °C
Abmessung (D x H)	93 x 63 mm
Gehäuse	ABS/Polycarbonat
Anschluss	Schraubklemmen, max. 2,5 mm ²
Kabeleinführung	Ø 12 mm Rückseite oder seitlich
Gewicht	ca. 150 g
Vds-Anerkennung	G 207018